

[固定棚板セット]

施工説明書

必ずお読みください

NANKAN 南海プライウッド株式会社

NANKAI PLYWOOD

本社 〒760-0067 香川県高松市松福町1-15-10

首都圏営業グループ	首都圏 第1・2・3チーム	TEL (087) 825-3621	FAX (087) 825-3645
東日本営業グループ	北海道・東北営業チーム	TEL (087) 825-3632	FAX (087) 825-3695
	関東甲信越営業チーム	TEL (087) 806-3660	FAX (087) 825-3645
	中部営業チーム	TEL (087) 825-3622	FAX (087) 825-3646
西日本営業グループ	近畿営業チーム	TEL (087) 825-3623	FAX (087) 825-3647
	中四国営業チーム	TEL (087) 825-3624	FAX (087) 825-3648
	九州営業チーム	TEL (087) 825-3625	FAX (087) 825-3649
特需営業グループ	特需 第1・2・3チーム	TEL (087) 825-3662	FAX (087) 825-3669

施工される方へ 施工前に製品をよくお確かめください。

品質管理には万全を期していますが、万一品質に不都合な点がございましたら、販売店様または弊社営業まですぐにご連絡ください。施工前の製品に限り、販売店様を通じて良品と交換させていただきます。施工後の交換、補修はいたしかねますので必ず施工前のご確認をお願いします。

ご注意

ご使用になる前に必ずこの「施工説明書」をご一読いただけますよう、お願いいたします。間違った施工を行ないますと製品の品質劣化や損傷につながる可能性があります。本書にそわず施工・取扱を行なった場合については当社での保証はしかねますのでご注意ください。

施工上のご注意



屋外禁止

内装専用の製品です。屋外での使用はできません。



キズ注意

施工時に部材表面をキズつけないようご注意ください。



水・湿気禁止

屋内でも直接水のかかる場所や湿度の高い場所での使用はしないでください。



火気厳禁

木質製品です。火気の取り扱いには充分お気をつけてください。



テープ禁止

粘着テープ(セロハンテープ・シール等)を化粧面に貼らないでください。



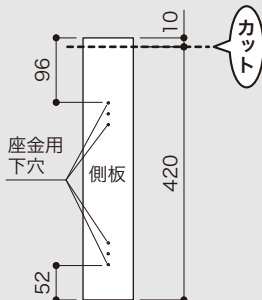
溶剤厳禁

溶剤・薬品・油・インク等が付着しないようご注意ください。付着した場合はすぐに拭き取ってください。放置するとシミ・変色・劣化の原因となります。

本製品をトイレ上部収納の
天板として施工する場合、
側板のカットが必要です。

ご注意

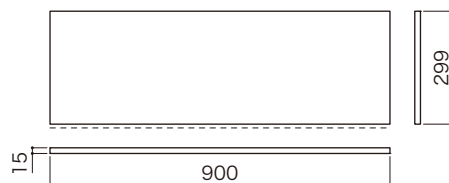
必ず座金用下穴までの間隔が
広い方をカットしてください。



製品図面

寸法単位:mm

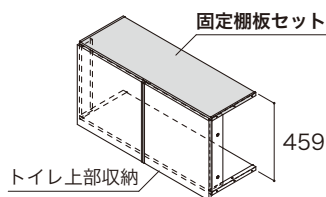
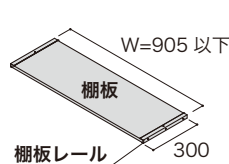
棚板



完成イメージ図

【固定棚板セット】

【トイレ上部収納+固定棚板セット】

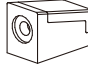


施工前の確認

下地条件:施工する壁面に必ず下地合板(12mm厚以上)もしくは、それと同等以上の壁補強を行なってください。

パーツセット明細表

以下のパーツがすべて揃っているかをご確認ください。

棚板	棚板レール	サラビスL=14	ドリルスクリーブスL=65	樹脂金具	バインドビスL=16	ドリルスクリーブスL=50
		棚板レール取り付け用  (ホワイト)			樹脂金具取り付け用 	
1枚	2本	2本	6本	1個	1本	1本

固定棚板セット: **施工手順 1 ~ 3** / トイレ上部収納 + 固定棚板セット: **施工手順 1 ~ 9** をご覧ください。

ご注意

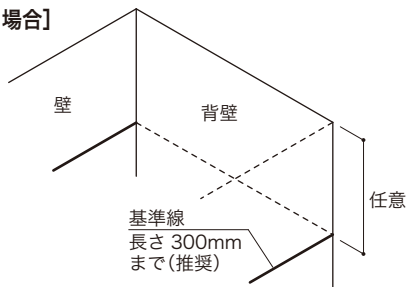
「固定棚板セット」を使用したプランを施工する場合は、本書のみ閲覧いただき、「トイレ上部収納」本体に入っている施工説明書は破棄してください。

以下は固定棚板セットの施工手順を説明しています。
 トイレ上部収納+固定棚板セットを施工する場合は、**①**～**③**と同様の手順で底板レールおよび底板を施工してください。
 (**①**～**③**にて棚板・棚板レールと表現しているパーツは、底板・底板レールとなります。)

1 位置出し

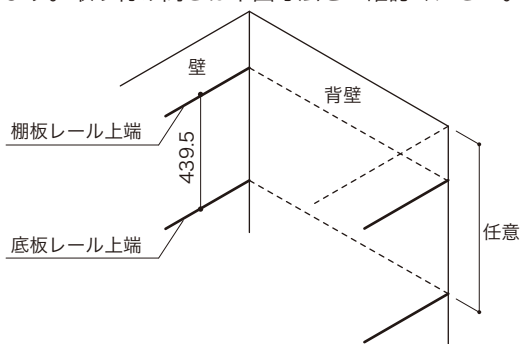
【固定棚板セットを施工する場合】

天井ラインから任意の位置に棚板レールの取り付け基準線を引きます。



【固定棚板セットをトイレ上部収納の天井として施工する場合】

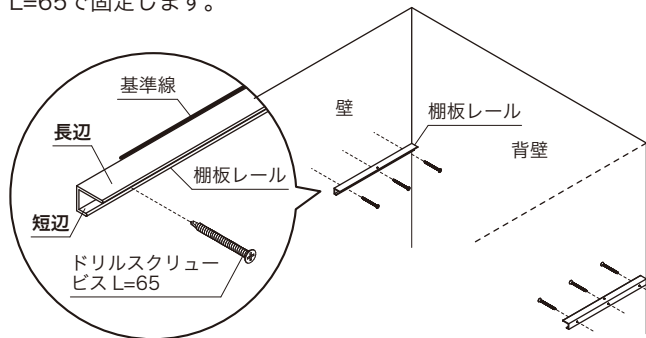
天井ラインから任意の位置に底板レールの取り付け基準線を引きます。取り付け高さは下図寸法をご確認ください。



※基準線は製品設置後に見えないよう長さを考慮して引いてください。

2 棚板レールの取り付け

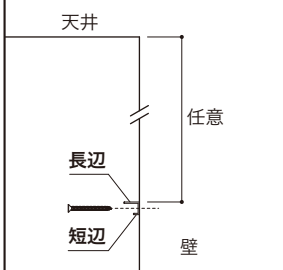
基準線に棚板レールの長辺側を合わせてドリルスクリーブビス L=65で固定します。



注意

棚板レールの長辺が上側に、短辺が下側になるように固定してください。

【棚板レール取り付け位置】

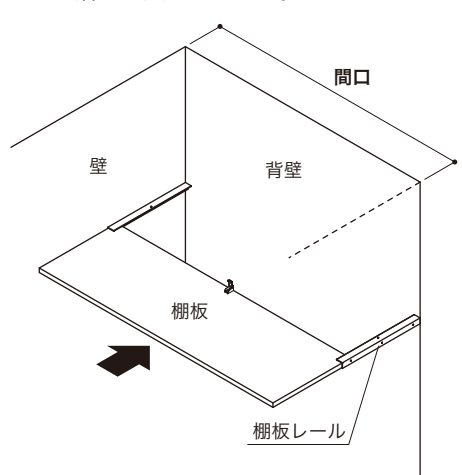
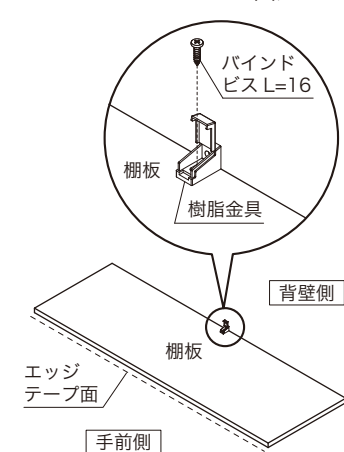
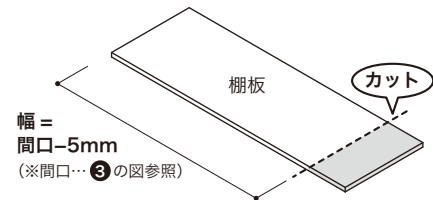


3 棚板の取り付け

① 棚板の幅を間口-5mm にカットします。

② 樹脂金具を棚板の背壁側中央にバインドビス L=16 で固定します。

③ 樹脂金具を取り付けた棚板を棚板レールに沿って入れ込みます。



注意

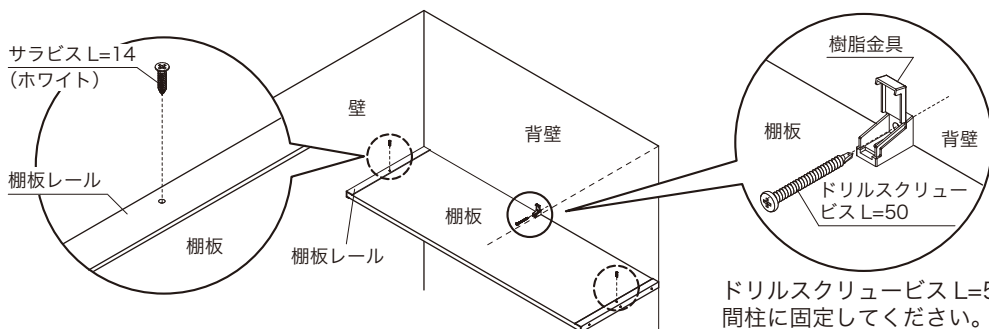
必ずエッジテープ側からカットしてください。

カットする場合、必ずエッジテープのある側からカットしてください。反対側からカットすると、エッジテープが剥かれるおそれがあります。



④ サラビス L=14 (ホワイト) で棚板と棚板レールを固定します。また、棚板に取り付けた樹脂金具と背壁をドリルスクリーブビス L=50 で固定してください。

④ 完成
 ※固定棚板の場合



ドリルスクリーブビス L=50 は間柱に固定してください。

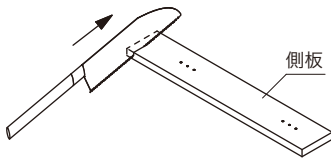
▶ トイレ上部収納+固定棚板セットは

4 側板の取り付け



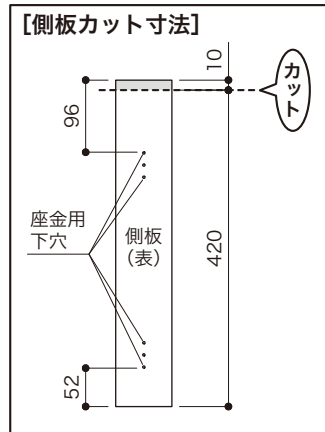
4 側板の取り付け

1 側板の上端を 10mm カットします。

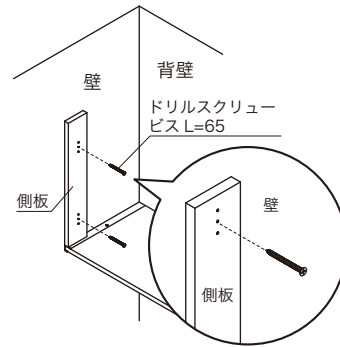


ご注意

必ず座金用下穴までの間隔が広い方をカットしてください。

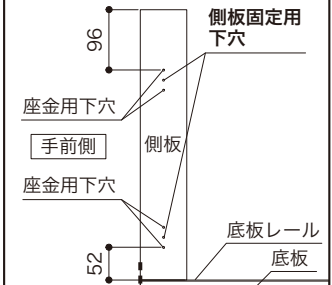


2 側板を上下方向に注意して底板レールの上ののせ、先端に合わせた後、ドリルスクリーブビスL=65で側板固定用下穴2箇所を壁面に向かって固定します。



側板固定用下穴位置

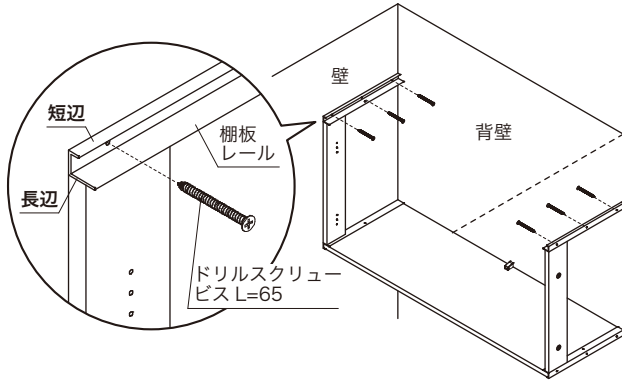
側板の上下方向に注意してください。



側板を底板レールの先端に合わせ固定

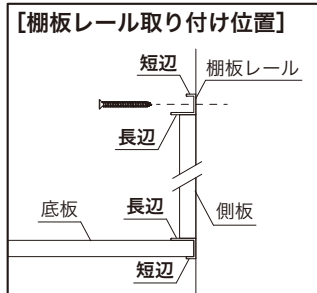
5 棚板レールの取り付け

固定棚板セットの棚板レールを長辺側を下にして側板の上ののせ、ドリルスクリーブビスL=65で壁面に向かって固定します。



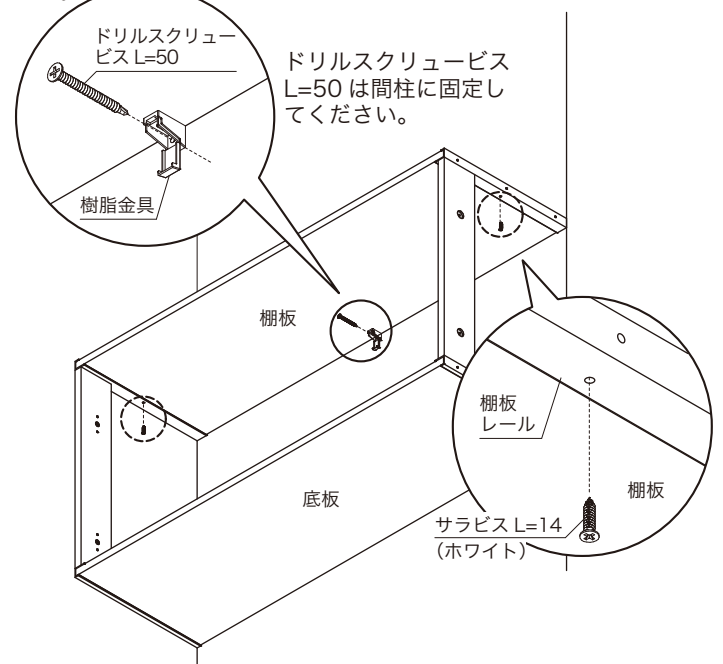
ご注意

棚板レールの長辺が下側に、短辺が上側になるように固定してください。



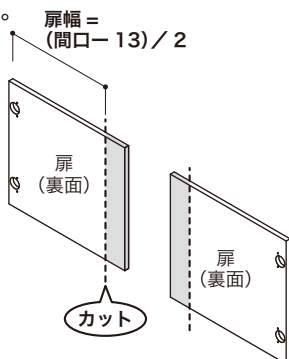
6 棚板の取り付け

樹脂金具が下向きになるように棚板を棚板レールに入れ込みます。サラビスL=14(ホワイト)で棚板と棚板レールを固定します。また、樹脂金具と背壁をドリルスクリーブビスL=50で固定してください。



7 扉の取り付け

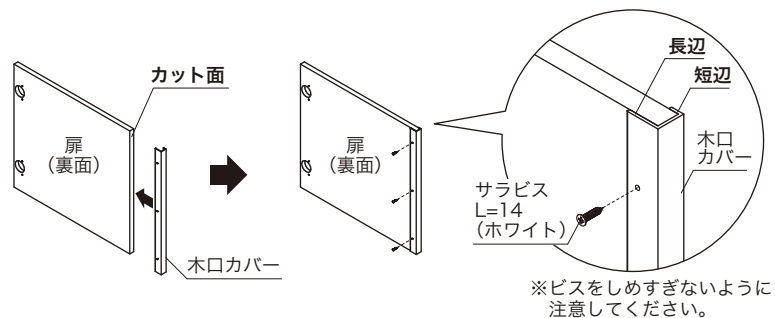
1 扉1枚の幅を(間口-13)/2にカットします。



ご注意

扉をカットする前に、カット寸法を十分に確認してください。

2 木口カバーをサラビスL=14(ホワイト)で固定します。

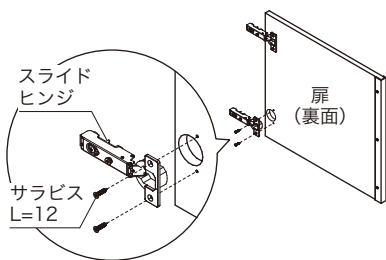


※ビスをしめすぎないように注意してください。

ご注意

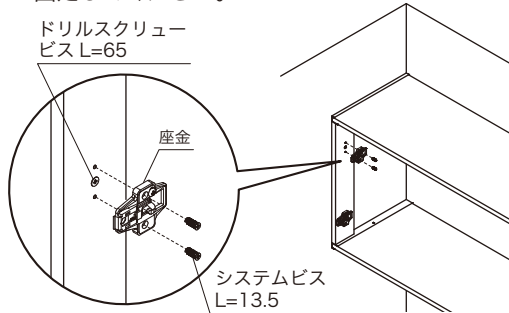
- 木口カバーはカット面に取り付けてください。
- 下穴が無いので、木口カバーと扉がずれないようにご注意ください。
- 木口カバーの長辺が扉の裏面側に、短辺が表側になるように固定してください。

3 扉裏面のカップ穴にスライドヒンジをサラビスL=12で固定します。



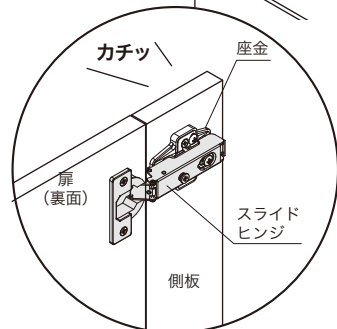
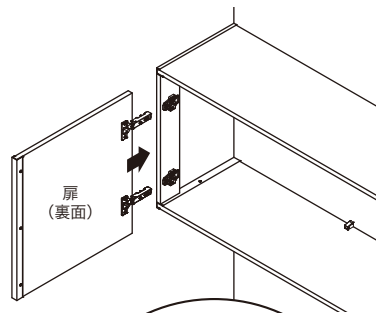
スライドヒンジ取り付け箇所(下穴あり)
扉1枚につき 2箇所

4 座金を側板の下穴にシステムビス L=13.5 で固定してください。



座金取り付け箇所(下穴あり)
側板1枚につき 2箇所

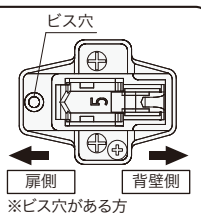
5 扉に取り付けたスライドヒンジを側板に取り付けた座金にはめ込みます。



正しくはめ込むとカチッと音がします。

注意

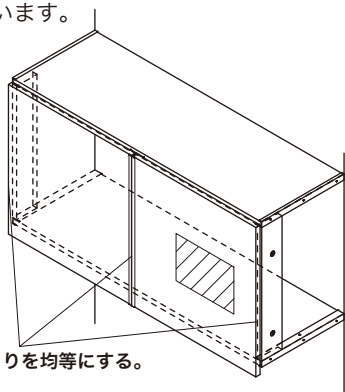
座金の取り付け方向(右図参照)を必ずご確認ください。逆に取り付けると扉を付けることが出来ませんのでご注意ください。



※ビス穴がある方

8 扉の位置調整

扉を取り付け後、扉と本体側板のちりが均等になるように、調整を行ないます。



左右のちりを均等にする。

注意

扉の調整後必ず2~3回開閉し、扉が確実に取り付けられていることをご確認ください。

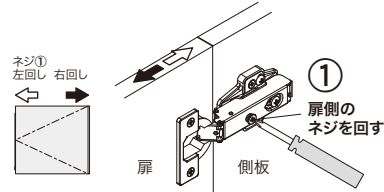
【扉の調整方法】

扉の左右の位置を調節 (吊元：左側の場合)

①のネジを左右に回して扉の左右の位置を調整してください。

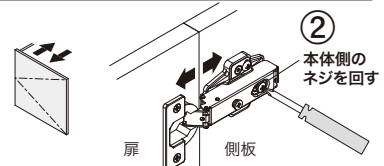
※吊元：右側の場合は右表を参照ください。

吊元	ネジ①	扉
左側	右回し	右に動く
	左回し	左に動く
右側	右回し	左に動く
	左回し	右に動く



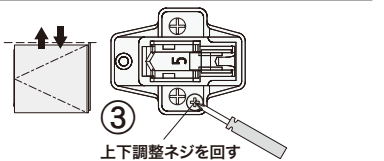
扉とボックスの隙間を調節

②のネジをゆるめ扉を前後に動かして調節し、適正な位置で締め直して固定してください。



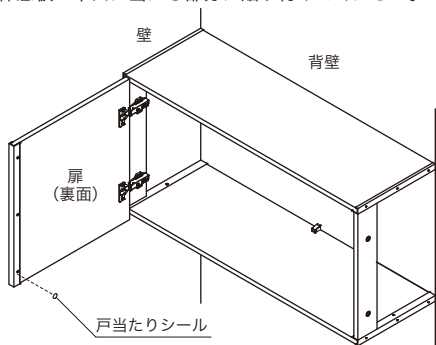
扉の上下を調節

座金にある③のネジをゆるめ扉を上下に動かして調節し適正な位置で締め直して固定してください。



9 戸当たりシールの貼り付け

扉裏面の下部(木口カバーの上)に戸当たりシールを貼ってください。
※本体底板の木口に当たる部分に貼り付けてください。



戸当たりシール貼り付け箇所
扉1枚につき 1箇所

※図は説明のため片側の扉のみを表記しています。

建築基準法に基づくホルムアルデヒド発散等級

製品名: 固定棚板セット

製造者名称: 南海プライウッド(株)

発散区分: F☆☆☆☆

認定・登録番号: K-001485

ロット番号: 製品梱包に記載

注意

この用紙は建築基準法に基づく納入部材の確認書類となりますので、大切に保管して工事責任者へ渡してください。

問合せ先: 品質管理チーム 087-894-8025